

RQE电磁流量计

产品概述

电磁流量计广泛用于测量导电的液体和液固两相流体的体积流量，测量结果与流体的温度、粘度、密度、压力及液固成分比无关，电导率在较大范围内变化时也不会影响测量结果。因此，只需经普通水标定后，就可以用来测量其它导电性液固二相流体介质的流量，而不需附加任何修正，所以电磁流量计是一种真正的体积流量计。

电磁流量计由电磁流量传感器和电磁流量转换器组成，两者可以组装在一起成为一体型结构，也可分开安装而成为分离型结构。一体型结构安装，接线十分简便，省去屏蔽电缆连线，更可以大大减少外界带来的静电干扰和电磁干扰，但它的现场安装使用环境要比分离型结构要求高。



主要特点

- 流量的测量不受流体的密度、粘度、温度、压力和电导率变化的影响传感器感应电压信号与平均流速呈线性关系，测量精度高。
- 无机械惯性，反应灵敏，可以测量瞬时脉动流量，而且线性好。因此可将测量信号直接用转换器线性转换成标准信号输出，可就地指示，也可远距离传送。
- 测量管内无可动部件，便于维护管理，所以传感器的使用寿命长，无阻流部件，因此无压力损失。
- 由于感应电压信号是在整个充满磁场的空间中形成的，是管道截面上的平均值，因此传感器所需的主管段较短，一般为前5D后3D。
- 传感器部分只有内衬和电极与被测液体接触，只要合理选择电极和内衬材料，即可耐腐蚀和耐磨损，保证长期的使用。
- 大口径采用多电极结构，精确度高。
- 采用接地电极结构，形成一个平衡电极表面，保证整个测量过程被限制在平衡电极表面之内进行。能很好的消除电气噪声的干扰。提供精确的测量结果。还有一个最大的好处是，通常随着管道的老化和生锈，不能可靠的保证传感器接地。有了接地电极后就能长时间地非常可靠地保证接地，保证测量精度。
- 低频矩形波励磁，提高了流量测量的稳定性，功率损耗低，低流速特性优越。
- 双向测量系统，可测正向流量、反向流量。
- 独家定制的内衬加网PFA，可以耐温达180°C。还可以耐负压，完全可以满足供热行业的较大口径的应用要求。
- 可选配红外手持操作键盘，远距离非接触操作转换器所有功能。
- 带球阀的可调式插入电磁流量计实现了不断流即可安装，拆卸、方便用户维护、检修。
- 具有RS-485有线传输及GPRS无线远传功能。

局限性

电磁流量计不能用于测量气体、蒸汽以及含有大量气体的液体

电磁流量计目前还不能用来测量电导率很低的液体介质，被测液体介质的电导率不能低于 $5\mu\text{S}/\text{cm}$ ，不适合低电导率介质。如蒸馏水、石油制品或有机溶剂等介质的测量。

由于测量管绝缘衬里材料受温度的限制，目前工业电磁流量计还不能测量高温流体。

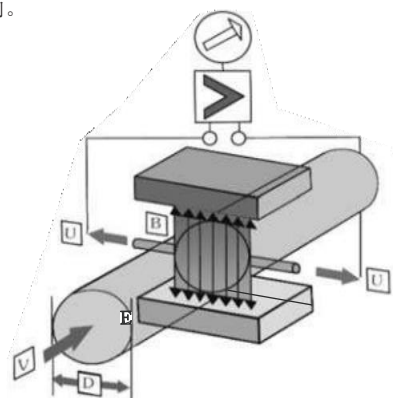
电磁流量计受流速分布影响，在轴对称分布的条件下，流量信号与平均流速成正比。所以，电磁流量计也必须有一定长度的前后直管段。

电磁流量计的测量原理是基于法拉第电磁感应定律，所以易受外界的电磁干扰的影响。

工作原理

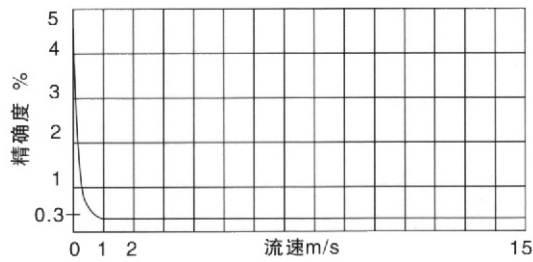
电磁流量计的工作原理基于法拉第电磁感应定律。

当导电液体流过包围在磁场中的测量管时，在流速和磁场二者相垂直的方向就会产生与平均流速 V 成正比的感应电动势 E 。磁场强度 B 是一常数(由线圈电流控制)、检测电极之间的距离 D 也是固定的，因此液体流速 V 是感应电动势 E 的唯一变量，电磁流量计的输出信号与流量呈线性关系。

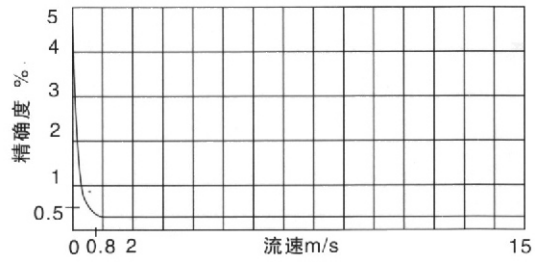


工作原理图

性能参数



DN15-DN600精确度曲线



DN700-DN3000精确度曲线

整机和传感器

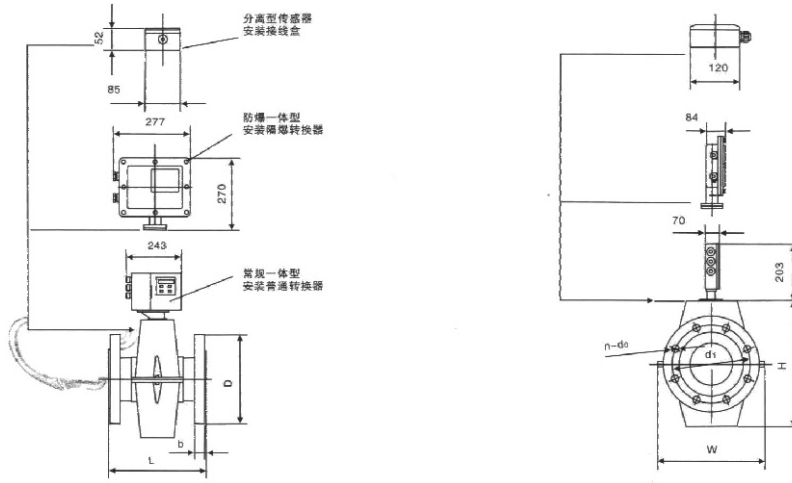
最高流速	15m/s		
精确度 (参见精确度曲线)	DN15~DN600	示值的 $\pm 0.3\%$ (流速 $\geq 1\text{m/s}$)、 $\pm 0.2\%$ $\pm 3\text{mm/s}$ (流速 $< 1\text{m/s}$)	
	DN700~DN3000	示值的 $\pm 0.5\%$ (流速 $\geq 0.8\text{m/s}$) $\pm 4\text{mm/s}$ (流速 $< 0.8\text{m/s}$)	
流体电导率	$\geq 5\mu\text{s/cm}$		
公称压力	DN15~DN150	4.0MPa	
	DN15~DN600	1.6MPa	
	DN200~DN1000	1.0MPa	
	DN700~DN3000	0.6MPa	
环境温度	传感器	$-250^{\circ}\text{C} \sim +600^{\circ}\text{C}$	
	转换器及一体型	$-10^{\circ}\text{C} \sim +60^{\circ}\text{C}$	
衬里材料及 流体最高温度	衬里材料	分离型	一体型
	聚四氟乙烯	100°C ; 150°C (需特殊定货)	70°C
	聚氟合乙烯	100°C ; 150°C (需特殊定货)	70°C
	聚全氟乙丙烯	100°C ; 150°C (需特殊定货)	70°C
	聚氯丁橡胶	80°C ; 120°C (需特殊定货)	70°C
	聚氨酯 80°C	70°C	
信号电极形式	固定式(DN15~DN2600)、刮刀式(DN300, DN1600)		
信号电极和接地电极材料	含钼不锈钢、哈氏合金B、哈氏合金C、钛、钽、铂-铱合金、不锈钢涂覆碳化钨		
连接法兰材料	碳钢		
接地法兰材料	不锈钢1Cr18Ni9Ti		
进口保护法兰材料	DN15~DN600	不锈钢1Cr18Ni9Ti	
	DN700~DN3000	碳钢	
外壳防护	DN15~DN150分离型橡胶或聚氨酯衬里传感器	IP65、IP68(特殊订货)	
	DN200~DN2600分离型橡胶或聚氨酯衬里传感器	IP68 水下10m	
	其它传感器和所有转换器	IP65	
间距(分离型)	转换器距传感器一般不超过100m; 超过100m需特殊订货。		

- DN700-DN3000, 特殊订货精确度可达示值的 $\pm 0.3\%$ (流速 $\geq 1\text{m/s}$)或 $\pm 3\text{mm}$ (流速 $< 1\text{m/s}$)。
- 可特殊提供 0.2% 精确度流量计。

外形尺寸图

电磁流量计（管道式）外形图

DN15~DN150, 1.6、4.0MPa传感器和一体型外形图



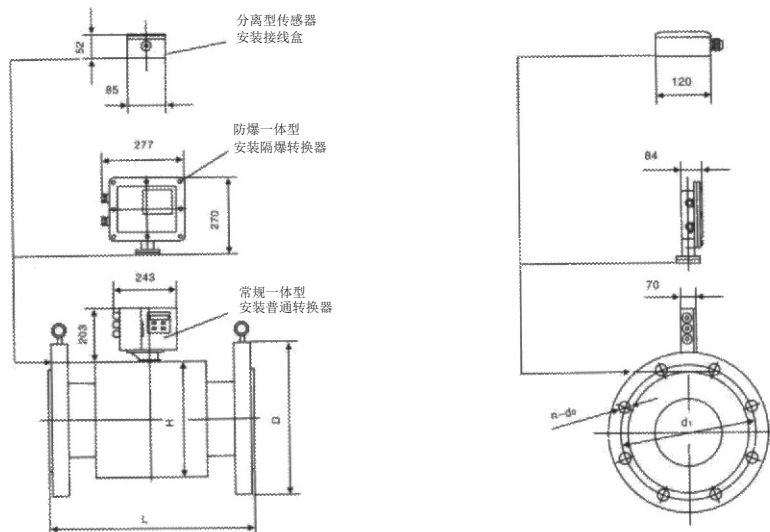
外形尺寸和重量

公称口径 DN	长度 L	高度 H	安装孔间距	传感器	
				一体型	传感器
15	200	140	174	10	7
20	200	140	174	12	9
25	200	140	174	14	11
32	200	168	210	15	12
40	200	176	210	16	13
50	200	176	210	17	14
65	250	214	250	25	22
80	250	214	250	29	26
100	250	230	312	31	28
125	250	281	370	36	33
150	300	281	370	41	38

法兰尺寸(标准: GB / T9119)

公称口径 DN	压力1.6MPa					法兰外径	法兰内径	法兰厚度	螺栓间距	螺栓直径
	d1	do	法兰厚度	螺栓间距	螺栓直径					
15	95	65	14	4	16	95	65	14	4	16
20	105	75	14	4	18	105	75	14	4	18
25	115	85	14	4	18	115	85	14	4	18
32	140	100	18	4	18	140	100	18	4	18
40	150	110	18	4	20	150	110	18	4	20
50	165	125	18	4	20	165	125	18	4	20
65	185	145	18	4	20	185	145	18	8	22
80	200	160	18	8	22	200	160	18	8	22
100	220	180	18	8	22	235	190	22	8	26
125	250	210	18	8	22	270	220	26	8	26
150	285	240	22	8	24	300	250	26	8	28

DN200~DN600, 1.0、1.6MPa传感器和一体型外形图



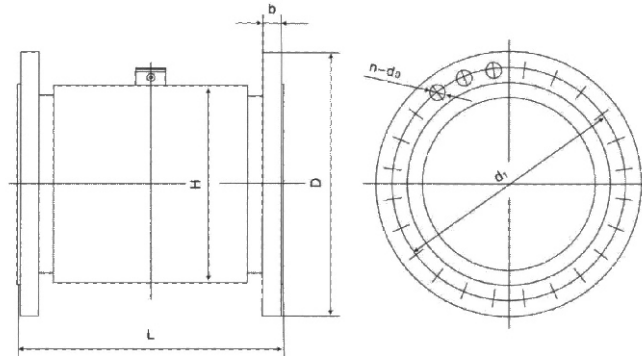
外形尺寸和重量

公称 口径 DN		H ϕ	参考重量 Kg
200	350	310	45
250	450	358	50
300	500	410	60
350	500	465	145
400	500	515	180
450	550	564	215
500	550	614	245
600	600	722	335

法兰尺寸(标准: GB / T9119)

公称 口径 DN	压力1.6MPa									
		d1	do				d1	do		
200	340	295	22	12	26	340	295	22	8	24
250	405	355	26	12	28	395	350	22	12	26
300	460	410	26	12	32	445	400	22	12	28
350	520	470	26	16	35	505	460	22	16	30
400	580	525	30	16	38	565	515	26	16	32
450	640	585	30	20	42	615	565	26	20	35
500	715	650	33	20	46	670	620	26	20	38
600	840	770	36	20	52	780	725	30	20	42

DN700~DN3000, 0.6、1.0MPa传感器外形图



1. DN700~DN3000无一体型;
2. DN700~DN1600分离防爆型传感器外形和常规仪表相同。

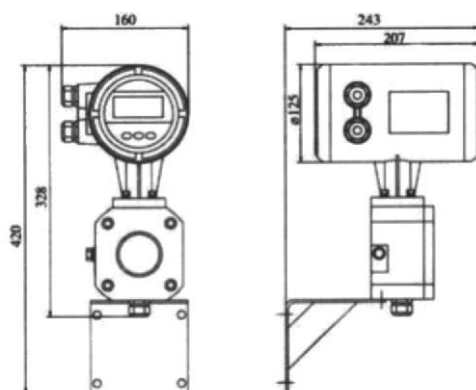
法兰尺寸(标准: GB / T9119)

公称 口径 DN			d1	do		
700	1	895	840	30	24	30
800		1015	950	33	24	32
900		1115	1050	33	28	34
1000		1230	1160	36	28	34
700	0.6	860	810	26	24	26
800		975	920	30	24	26
900		1075	1020	30	24	26
1000		1175	1120	30	28	26
1200		1405	1340	33	32	28
1400		1630	1560	36	36	32
1600		1830	1760	36	40	34
1800		2045	1970	39	44	36
2000		2265	2180	42	48	38
2200		2475	2390	42	52	42
2400		2685	2600	42	56	44
2600		2905	2810	48	60	46
2800	3115	3020	48	64	48	
3000	3315	3220	48	68	50	

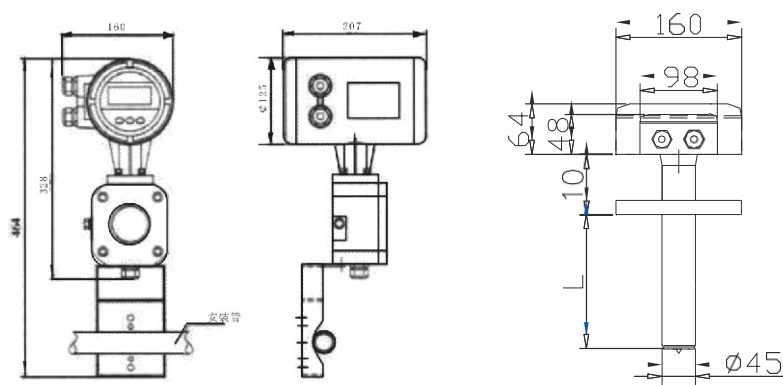
外形尺寸和重量

公称 口径 DN		H ϕ	参考重量 Kg
700	700	836	435
800	800	936	545
900	900	1036	655
1000	1000	1136	810
1200	1200	1336	875
1400	1400	1536	1235
1600	1600	1736	1555
1800	1800	1960	2085
2000	2000	2160	2610
2200	2200	2364	3210
2400	2400	2564	3910
2600	2600	2764	4280
2800	2800	2960	5000
3000	3000	3160	5600

电磁流量计（插入式）外形图



管状弯支架方式：转换器通过所配附件安装在 $\Phi 25\text{mm}$ 的圆管上。见下图



流量计范围流量列线图

外形尺寸图

流量范围

口径 (DN)	最小流量范围 流速 (米/秒) 0 ~0.5m/s	最小流量范围流速 (米/秒) 0~0.5m/s
80	0~9m ³ /h	0~180m ³ /h
100	0~12m ³ /h	0~240m ³ /h
125	0~21m ³ /h	0~420m ³ /h
150	0~30m ³ /h	0~600m ³ /h
200	0~30m ³ /h	0~1080m ³ /h
250	0~90m ³ /h	0~1800m ³ /h
300	0~120m ³ /h	0~2400m ³ /h
350	0~165m ³ /h	0~3300m ³ /h
400	0~225m ³ /h	0~4500m ³ /h
500	0~330m ³ /h	0~6600m ³ /h
600	0~480m ³ /h	0~9600m ³ /h
700	0~660m ³ /h	0~13200m ³ /h
800	0~900m ³ /h	0~18000m ³ /h
900	0~1200m ³ /h	0~24000m ³ /h
1000	0~1350m ³ /h	0~24000m ³ /h
1200	0~1350m ³ /h	0~42200m ³ /h
1400	0~3000m ³ /h	0~50000m ³ /h
1600	0~4000m ³ /h	0~60000m ³ /h
1800	0~5000m ³ /h	0~70000m ³ /h
2000	0~6000m ³ /h	0~80000m ³ /h

选型原则

被测流体必须是导电性的液体或浆液，其电导率不小于5uS/cm，被测流体不应含较多的铁磁性物质或气泡，应根据被测流体的特性选择合适的压力等级、衬里材料、电极材料及仪表结构形式。

口径的选择

- 1、因RQE电磁流量计具备1500:1高范围度，通常选择仪表口径与工艺管道相同。
- 2、若被测介质含固体颗粒，推荐的流速范围为1-3m/s，如实际流速过大，又不便改的，可选仪表口径大于工艺管道口径，以适当减小流量计测量管段的流体流速，减轻颗粒对电极和衬里的磨损。
- 3、若工艺管道中可能有沉积物，推荐的流速为2-5m/s，如实际流速过小，又不便更改工艺管道的，可选仪表口径小于工艺管道口径，以适当增大流量计的流体流速，避免沉积物对仪表精确度的影响。
- 4、在流速太小而又要求高精度计量的，可选小于工艺管道口径的传感器，使流速变大，保证较高精确度。

上述2、3、4项情况，流量计上、下游须装异径管。异径管中心锥角应不大于15°且异径管上游至少有5倍工艺管道直径的直管段。

为帮助选型，下表列出了几个具有代表性流速对应的流量。任何流量对应流速也可快捷地利用本表算出：若已知流量值 Q (m^3/h)，再由表中查出相应口径下1m/s流速对应流量值 Q_1 ，则：

对应流速 $V=Q/Q_1$ ，(m/s)

流速—流量对照表								
流量 m^3/h 口径mm	流速 m/s	0.01 (最小)	1	2	3	4	5	15 (最大)
15		0.0064	0.6362	1.2723	1.9085	2.5447	3.1809	9.5426
20		0.0113	1.1310	2.2619	3.3929	4.5239	5.6549	16.9646
25		0.0177	1.7671	3.5343	5.3014	7.0686	8.8357	26.5072
40		0.0452	4.5239	9.0478	13.5717	18.0956	22.6195	67.8584
50		0.0707	7.0686	14.1372	21.2058	28.2743	35.3429	106.0288
65		0.1195	11.9459	23.8918	35.8377	47.7836	59.7295	179.1886
80		0.1810	18.0956	36.1911	54.2867	72.3823	90.4779	271.4336
100		0.2827	28.2743	56.5487	84.8230	113.0973	141.3717	424.1150
150		0.6362	63.6173	127.2345	190.8518	254.4690	318.0863	954.2588
200		1.1310	113.0973	226.1947	339.2920	452.3893	565.4867	1696.4600
250		1.7671	176.7146	353.4292	530.1438	706.8583	883.5729	2650.7188
300		2.5447	254.4690	508.9380	763.4070	1017.8760	1272.3450	3817.0351
350		3.4636	346.3606	692.7212	1039.0818	1385.4424	1731.8030	5195.4089
400		4.5239	452.3893	904.7787	1357.1680	1809.5574	2261.9467	6785.8401
450		5.7256	572.5553	1145.1105	1717.6658	2290.2210	2862.7763	8588.3289
500		7.0686	706.8583	1413.7167	2120.5750	2827.4334	3534.2917	10602.8752
600		10.1788	1017.8760	2035.7520	3053.6281	4071.5041	5089.3801	15268.1403
700		13.8544	1385.4424	2770.8847	4156.3271	5541.7694	6927.2118	20781.6354
800		18.0956	1809.5574	3619.1147	5428.6721	7238.2295	9047.7868	27143.3605
900		22.9022	2290.2210	4580.4421	6870.6631	9160.8842	11451.1052	34353.3157
1000		28.2743	2827.4334	5654.8668	8482.3002	11309.7336	14137.1669	42411.5008
1200		40.7150	4071.5041	8143.0082	12214.5122	16286.0163	20357.5204	61072.5612
1400		55.4177	5541.7694	11083.5389	16625.3083	22167.0778	27708.8472	83126.5416
1600		72.3823	7238.2295	14476.4589	21714.6884	28952.9179	36191.1474	108573.4421
1800		91.6088	9160.8842	18321.7684	27482.6525	36643.5367	45804.4209	137413.2627
2000		113.0973	11309.7336	22619.4671	33929.2007	45238.9342	56548.6678	169646.0033
2200		136.8478	13684.7776	27369.5552	41054.3328	54739.1104	68423.8880	205217.6640
2400		162.8602	16286.0163	32572.0326	48858.0490	65144.0653	81430.0816	244290.2448
2600		191.1343	19113.4268	38226.8536	57340.2804	76453.7072	95567.1340	286701.4020

衬里材料的选择

衬里材料	主要性能	适用范围
聚四氟乙烯	<ol style="list-style-type: none"> 它是塑料中化学性能最稳定的一种材料：能耐沸腾的盐酸、硫酸、硝酸和王水，也能耐浓碱和各种有机溶剂，不耐三氟化氯、高温三氟化氧、高流速液氟、液氧、臭氧的腐蚀。 耐磨性能差。 抗负压能力差。 	<ol style="list-style-type: none"> 100℃、150℃(特殊订货) 浓酸、碱等强腐蚀性介质 卫生类介质
聚氯丁橡胶	<ol style="list-style-type: none"> 有极好的弹性，高度的扯断力，耐磨性能好。 耐一般低浓度酸、碱、盐介质的腐蚀，不耐氧化性介质的腐蚀。 	<ol style="list-style-type: none"> 80℃、120℃(特殊订货) 一般水、污水、磨损性弱的泥浆、矿浆。
聚氨酯橡胶	<ol style="list-style-type: none"> 有极好的耐磨性(相当于天然橡胶的十倍) 耐酸、碱性能较差。 不能用于混有有机溶剂的水。 	<ol style="list-style-type: none"> <80℃ 中性强磨损的矿浆、煤浆、泥浆等。

电极材料的选择

电极材料	耐蚀性能
含钼不锈钢 0Cr8Ni1 2M02T	用于工业用水、生活用水、污水，具有弱腐蚀性的介质。可广泛用于石油、化工、尿素、维尼纶等工业。
不锈钢涂覆碳化钨	用于无腐蚀性，强磨损性介质。
哈氏合金B(HB)	对沸点以下一切浓度的盐酸有良好的耐蚀性。也耐硫酸、磷酸、氢氟酸、有机酸等非氧化性酸、碱、非氧化盐液的腐蚀。
哈氏合金C(HC)	能耐氧化性酸，如硝酸、混酸或铬酸与硫酸的混合介质的腐蚀，也耐氧化性的盐类如Fe ³⁺ 、Cu ²⁺ 或含有其他氧化剂的腐蚀。如高于常温的次氯酸盐溶液、海水的腐蚀。
钛(Ti)	能耐海水、各种氯化物和次氯酸盐、氧化性酸(包括发烟硝酸)、有机酸、碱等的腐蚀、不耐较纯的还原性酸(如硫酸、盐酸)的腐蚀。但如果酸中含有氧化剂(如硝酸、Fe ³⁺ 、Cu ²⁺)时，则腐蚀大为降低。
钽(Ta)	具有优良的耐腐蚀性，和玻璃很相似。除了氢氟酸、发烟硫酸、碱外，几乎能耐一切化学介质(包括盐酸、硝酸、硫酸和王水)的腐蚀。
铂铱合金	几乎适用于所有化学物质。但不适用于王水和铍盐。

由于介质种类繁多，其腐蚀性又受温度、浓度、流速等复杂因素影响而变化，故以上两表仅供参考。用户应根据实际情况自己做出选择。必要时应作模拟材料的耐腐试验，如挂片试验。

衬里保护法兰和接地法兰的选用

法兰种类	适用范围
接地法兰(接地环)	适用于非导电管道，如塑料管道。但衬里为聚四氟乙烯的传感器不需要。
进口保护法兰	当介质有强磨损性时选用。常与聚氨酯衬里配合使用，但衬里为聚四氟乙烯的传感器不适合。

定货注意事项

请用户在订货前阅读本样本，并了解产品型号及编码规定，根据需要提出相应的产品及编码。对分离型仪表，本公司随表供应10米专用电缆，如表间距离超过10米，用户应按实际距离向我公司订货。

如有必要还请注明：

- A：要求产品出厂前设定的参数，如流量范围上限值或相应流速上限等；
- B：是否有沉浸使用要求；
- C：是否要求提供安装用配对法兰；
- D：特殊要求，请与本公司协商。

公称通径与主要编码选择对照表

公称通径 (mm)	公称压力(MPa)				衬里材料					电极材料						流量计结构形式				转换器型式		选择件				
	4.0	1.6	1.0	0.6	聚四氟乙烯	聚氟合乙烯	聚全氟乙丙烯	聚氯丁橡胶	聚氨酯	不锈钢	哈氏合金B	哈氏合金C	钛	铂铱合金	钽	不锈钢涂覆碳化钨	一体型	分离型	分离沉浸△	分离防爆	一体防爆	基型	浆液型	进口保护法兰	接地法兰	接地电极
15	*	*			*	*	*		*	*	*	*	*	*	*	*	*	*	*	*	*	*	*		*	*
20	*	*			*	*	*		*	*	*	*	*	*	*	*	*	*	*	*	*	*	*		*	*
25	*	*			*	*	*		*	*	*	*	*	*	*	*	*	*	*	*	*	*	*		*	*
40	*	*			*	*	*		*	*	*	*	*	*	*	*	*	*	*	*	*	*	*		*	*
50	*	*			*	*	*		*	*	*	*	*	*	*	*	*	*	*	*	*	*	*		*	*
65	*	*			*	*	*	*	*	*	*	*	*	*	*	*	*	*	*	*	*	*	*	*	*	*
80	*	*			*	*	*	*	*	*	*	*	*	*	*	*	*	*	*	*	*	*	*	*	*	*
100	*	*			*	*	*	*	*	*	*	*	*	*	*	*	*	*	*	*	*	*	*	*	*	*
150	*	*			*	*	*	*	*	*	*	*	*	*	*	*	*	*	*	*	*	*	*	*	*	*
200		*	*		*	*	*	*	*	*	*	*	*	*	*	*	*	*	*	*	*	*	*	*	*	*
250		*	*		*	*	*	*	*	*	*	*	*	*	*	*	*	*	*	*	*	*	*	*	*	*
300		*	*		*	*	*	*	*	*	*	*	*	*	*	*	*	*	*	*	*	*	*	*	*	*
350		*	*		*	*	*	*	*	*	*	*	*	*	*	*	*	*	*	*	*	*	*	*	*	*
400		*	*		*	*	*	*	*	*	*	*	*	*	*	*	*	*	*	*	*	*	*	*	*	*
450		*	*		*	*	*	*	*	*	*	*	*	*	*	*	*	*	*	*	*	*	*	*	*	*
500		*	*		*	*	*	*	*	*	*	*	*	*	*	*	*	*	*	*	*	*	*	*	*	*
600		*	*		*	*	*	*	*	*	*	*	*	*	*	*	*	*	*	*	*	*	*	*	*	*
700			*	*	*			*		*		*			*		*	*	*		*		*	*	*	*
800			*	*	*			*		*		*			*		*	*	*		*		*	*	*	*
900			*	*	*			*		*		*			*		*	*	*		*		*	*	*	*
1000			*	*	*			*		*		*			*		*	*	*		*		*	*	*	*
1200				*				*		*		*			*		*	*	*		*		*	*	*	*
1400				*				*		*		*			*		*	*	*		*		*	*	*	*
1600				*				*		*		*			*		*	*	*		*		*	*	*	*
1800				*				*		*		*			*		*	*	*		*		*	*	*	*
2000				*				*		*		*			*		*	*	*		*		*	*	*	*
2200				*				*		*		*			*		*	*	*		*		*	*	*	*
2400				*				*		*		*			*		*	*	*		*		*	*	*	*
2600				*				*		*		*			*		*	*	*		*		*	*	*	*

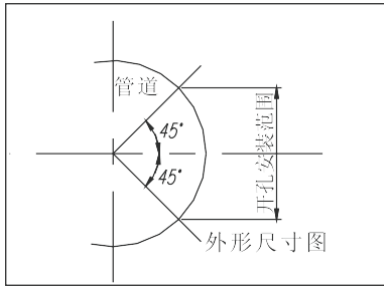
说明：1. *表示编码中对应口径可选内容。2. △沉浸结构仅聚丁橡胶和聚氨酯衬里可选。

安装指南

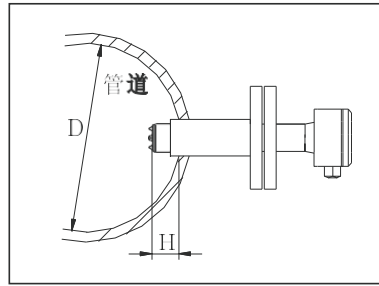
1. 流量计上游直管段最小长度为 $10 \times DN$ ，下游最小长度为 $5 \times DN$ ；
2. 水平安装时位置见图1，避免垂直安装在管道顶部，以防被测位置有气泡；也不应装在管道的底部以防止沉淀；
3. 电磁流量计应远离强电磁场；
4. 插入深度满足： $H=0.12 \times D$ ，（见图2、3）其中：D为管道实际内径。

规格及外形尺寸

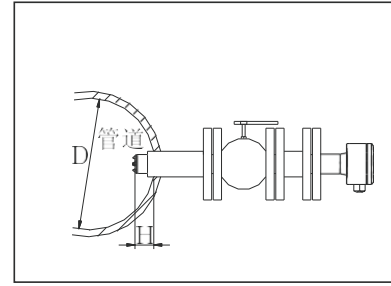
对应代号	安装形式	测量管道口径 (mm)	外形尺寸L (mm)
A	不带球阀	200~900	180
B	不带球阀	1000 ~2000	280
C	带球阀	200 ~300	450
D	带球阀	400 ~1400	600
E	带球阀	1500 ~2000	800



图一



不带球阀插入电磁流量计安装示意图

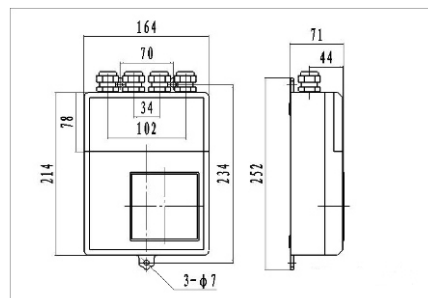
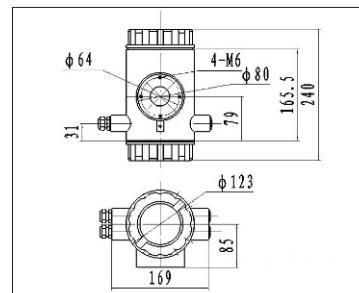
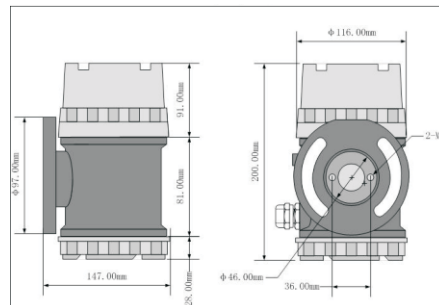


配球阀插入电磁流量计安装示意图

图二

图三

转换器外观



选型表

RQE	<input type="checkbox"/>	<input type="checkbox"/>	<input type="checkbox"/>	<input type="checkbox"/>	<input type="checkbox"/>	<input type="checkbox"/>	<input type="checkbox"/>	<input type="checkbox"/>	<input type="checkbox"/>	电磁流量计		
管径	A~Z										见通径对应代号表格	
结构形式	1 2 3										一体型（转换器与流量计固定为一体） 分体型（转换器与流量计分离，通过电缆连接）插入式（适用于管径DN300以上）	
安装形式	1 2 3 4										法兰连接 夹装型 螺纹连接 卡箍连接（卫生型）	
转换器形式	0 1 2										模拟输出无显示 智能型数码显示 智能型大液晶屏显示	
输出信号类型	1 2 3 4										4-20mADC 4-20mADC 带脉冲 4-20mADC 叠加HART协议 特殊	
电极材料	1 2 3 4 5 6 7 8										不锈钢316L 哈氏HB 哈氏HC 钽Ta 钛Ti 碳化钨WC 铂金Pt 其他	
接地材料	A B										带 不带	
衬里材料	1 2 3 4 5										橡胶 聚四氟乙烯F4 聚氨酯 聚全氟乙内烯F46 加网PFA（适合于管内有负压）	
工作电源	A B C D										85-265VSV 45-400HZ 24VDC 电池供电3.6V 电池供电与24V双供电	
防爆要求	N EX										无 防爆Exd II CT3-T6	
精度	1 2 3										±0.3% ±0.5% ±2.5%（插入式）	
通讯接口 (不需则不选)	1 2 3 4										无 RS485接口 HART协议 MODBUS协议	
分体型 电缆长度	(L=m)										如L=5m（一体型不用标注）	

※通径对应代号表格

代号	A	B	C	D	E	F	G	H	I	J	K	L	M	N	O	P	Q	R	S	T	U	V	W	X	Y	Z
通径(mm)	10	15	20	25	32	40	50	65	80	100	125	150	200	250	300	350	400	450	500	600	700	800	900	1000	1200	其它

用户在订货时请注明

- 1、被测介质名称、浓度、长期工作温度及压力。
- 2、流量范围、衬里、电极材料、通径、工艺管道材料。
- 3、产品型号、编码、设计位号。
- 4、防护等级、接地环。
- 5、输出信号。
- 6、信号电缆线长度。
- 7、特殊要求面洽。
- 8、可定制管道与壳体为全不锈钢材质。

