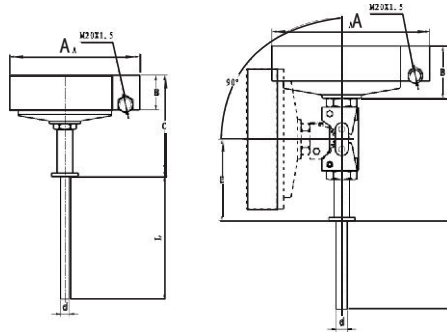


隔爆双金属温度计

产品概述

双金属温度计可以直接测量生产现场存在碳氢化合物等爆炸物各过程中的-80℃~+500℃范围内体、蒸汽和气体介质以及固体表面测温。



主要特点

- 现场显示温度, 直观方便;
- 具有自动切断电源和报警功能;
- 安全可靠, 使用寿命长;
- 多种结构形式, 可以满足不同要求;

技术指标

- 标度盘公称直径: 100
- 热响应时间: ≤40s
- 隔爆等级: d II BT4
- 额定功率: 10VA
- 最高工作电压: 220V
- 最高工作电流: 0.7A

选型表

型号	测温范围 °C	精度等级	保护管材料	规格	型号		
				L			
WSSX-410B	-80~+40	1.5	1Cr18Ni9Ti	75	无固定装置		
WSSX-480B							
WSSX-411B				100	可动外螺纹		
WSSX-481B							
WSSX-412B			150	可动内螺纹			
WSSX-482B							
WSSX-413B			200	固定螺纹			
WSSX-483B							
WSSX-414B			300	固定法兰			
WSSX-484B							
WSSX-415B			316L	卡套螺纹			
WSSX-485B							
WSSX-416B							
WSSX-486B							
			0~+80	1.5	316	200	固定螺纹
	0~150	1.5	316	300	固定螺纹		
						0~200	
	0~400	1.5	316	750	固定法兰		
						0~500	
	0~500	1.5	哈氏C-276	1000	卡套螺纹		
						0~500	
	0~500	1.5	哈氏C-276	1000	卡套法兰		
						0~500	

注明:

订货时请提供型号、精度等级、测温范围、电接点位式调节、安装固定形式、插入长度。