

## YE-100、150膜盒压力表

### 产品概述

膜盒压力表采用膜盒作为测量微小压力的敏感元件。测量对铜合金不起腐蚀作用、无爆炸危险气体的微压和负压，广泛应用于钻炉通风、气体管道、燃烧装置及其它类似设备上。

### 结构原理

仪表由测量系统(包括接头、膜盒等)、传动机构、指示装置和外壳组成。

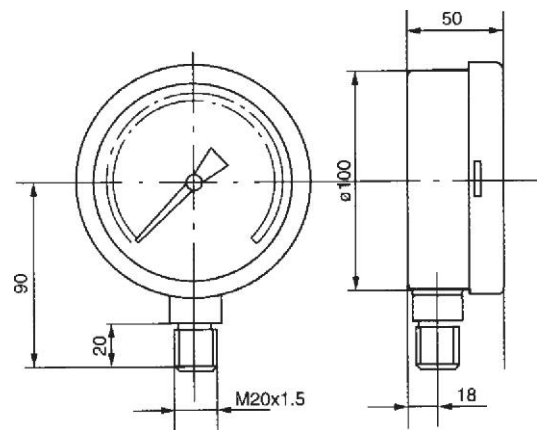
当被测介质的压力作用于膜盒时，其自由端产生相应弹性变形一位移，经拨杆带动传动机构放大，由指示装置将被测压力在仪表度盘上指示出来。



### 技术指标

型号	正压 kPa	负压 kPa	正负压 kPa	精确度等级	重量 kg
YE-100	0~1.6	-1.6~0	-0.8~+0.8	2.5	0.5
	0~2.5	-2.5~0	-1.2~+1.2		
YE-150	0~4	-4~0	-2~+2		
	0~6	-6~0	-3~+3		
	0~10	-10~0	-5~+5		
	0~16	-16~0	-8~+8		
	0~25	-25~0	-12~+12		
	0~40	-40~0	-20~+20		

工作位置、环境仪表垂直安装、工作环境温度-25~55℃  
相对湿度不大于80%，并且周围空气中不含有腐蚀仪表的有害气体。温度影响使用温度偏离20±5℃时，其温度附加误差不大于  
0.4%/10℃



### 导(测)压系统及外壳等主要零件的材质

零件名称	材料牌号
接头	黄铜HPb59-1
膜盒	锡青铜QSn6.5-0.1
齿轮传动机构	铜HPb59-1
壳、罩壳	冷轧钢板20

型号	D	H	L	D	h	□S
YE-100	∅100	90	20	M20x1.5	17	□22
YE-150	∅150	118	20	M20x1.5	17	□22