

RR11系列挡板式流量开关

产品概述

极小的压力损失，良好的重复性，抗污能力，通过旋钮实现精确的开关设定。机械部分与电子部分安全隔离。交货时附有5种挡板，在大管径低流速或管道未充满时，用户可根据现场情况灵活组合使用。同一种开关可用于多种管道。

特点

插入式安装，机械式流量开关，内置微动触发开关。

应用

气液两用型，工业自动化/机械设备/空气压缩工业/制冷及空调适用于直径 $\geq 25\text{mm}$ 的管道。

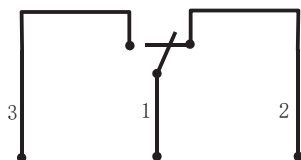
主要技术指标

设定范围:	详见下表
重复性:	$\pm 2.5\%$ 总量程
接线方式:	端子接线
输出:	机械开关常开+常闭 (250VAC, 3A)
耐压:	16bar
平均压力损失:	0.08bar (流量最大时)
环境温度:	$-25 \sim 80^\circ\text{C}$
介质温度:	$0 \sim 90^\circ\text{C}$

接口螺纹:	G1管螺纹
防护等级:	IP33
材料	
主体:	不锈钢
过程连接:	黄铜
连接杆:	黄铜
挡板:	不锈钢
密封:	NBR
外壳:	ABX



接线图



适用于管径 $\leq 6"$ 时

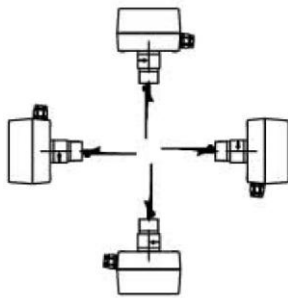
安装管径 (DN)	型号	适用挡板号	压力Bar	可调范围 L/min (水)	迟滞 L/min (水)	重量Kg
1"	VR11-025HM	1	16	20...48	8	0.55
1 1/4"		1	16	34...100	10	
1 1/2"		1	16	65...160	14	
2"		1	16	120...280	26	
2 1/2"		1	16	210...550	18	
3"		1	16	380...750	20	
2"		2	16	40...140	18	
2 1/2"		2	16	110...340	15	
3"		2	16	180...470	18	
4"		4	16	350...920	20	
3"		3	16	115...220	20	
4"		3	16	210...590	20	
5"		3	16	380...1200	40	
6"		3	16	550...1800	80	

适用于管径≤125mm

安装管径 (DN)	型号	适用档板号	压力Bar	可调范围 L/min (水)	迟滞 L/min (水)	重量Kg
25	VR11-025HM	4	16	0.37...1.22	0.5	0.55
25		5	16	0.26...0.86	0.4	
50		4	16	0.57...1.68	0.8	
50		5	16	0.33...1.08	0.5	

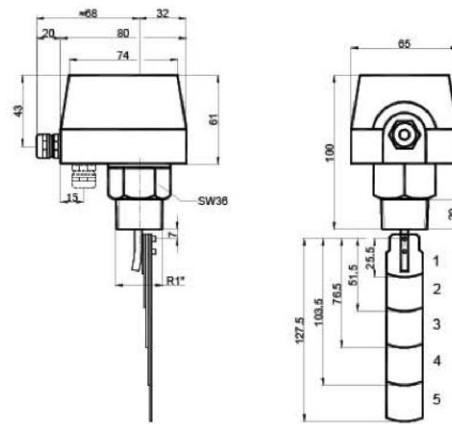
注：以上参数是将开关垂直安装于水平管路以20℃水为介质测试出来的。

安装



注：安装位置会影响开关值

尺寸图



适用介质



流量开关选型表

RR11	<input type="checkbox"/>	<input type="checkbox"/>	<input type="checkbox"/>	活塞式流量开关
螺纹接口	025			螺纹接口G1
螺 纹		H		外螺纹
金属结构			M	内螺旋

订货提示：

- 1、订货时请注明介质流向，介质种类，管径及期望设定值。我们可在出厂时帮您完成设定。
- 2、若是黏性介质，请注明黏度，温度及介质种类。
- 3、若是气体介质，请注明压力（表压/绝压），温度及介质种类。