

# RQZ磁翻柱液位计

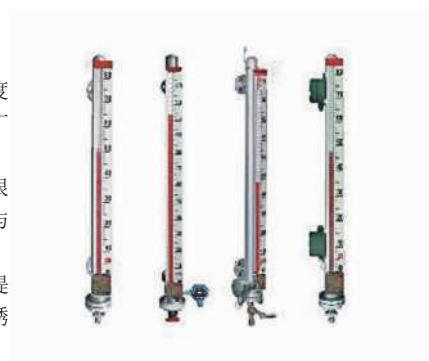
## 产品概述

RQZ系列磁性液位计也称磁翻柱、磁翻板、磁性浮子液位计，可以在高温、高压、高粘度和强腐蚀等条件下，安全可靠地测量液位，读数直观，显示醒目，测量范围大。该系列产品广泛用于电力、石油、化工、冶金、环保、医药、食品等各行业过程中的液位测量和控制。

RQZ系列磁性液位计采用磁性翻板，可在现场直接显示，无需外加电源。如加上、下限开关输出，可实现远距离报警、限位控制；如加配变送器，可实现液位的远距离指示、检测与控制。

根据在容器安装位置不同，提供侧装、顶装、顶装侧显等型式。根据工作介质的不同，提供304/316不锈钢、不锈钢内衬四氟、ABS、PP-R、UPVC等材质，其中ABS、PP-R、UPVC、不锈钢衬四氟材质适用于酸、碱等腐蚀性介质。

除了基本型外，还有高温高压型、防腐型、夹套型、防霜型、电伴热型、电子双色型等多种形式可供选择。



## 工作原理

以侧装基本型磁性液位计为例：液位计与容器通过侧法兰相连接，这样液位计中液体的变化与容器内液位变化时相一致的。浮子在测量管内随液位的升降而上、下移动，浮子内的永久磁钢通过磁耦合作用，驱动红白色翻板翻转180°，液位上升时，翻板由白色转为红色，下降时由红色转为白色，从而实现了液位的指示。

由于磁性翻板指示器在无需任何电源的情况下就可反映出容器内液位的变化，使液体介质与测量指示安全隔离，为易燃易爆和有毒介质的液位检测提供了安全可靠的手段和方法。

## 技术参数

测量范围：200 ~ 6000mm，中心距超过6000mm的采用分段制造

测量精度：±10mm、±5mm

介质温度：-20 ~ 130℃

介质密度：0.5 ~ 2.0g/cm<sup>3</sup>

介质粘度：≤0.4Pa·S

跟随速度：≤0.08m/s

公称压力：1.0、1.6、2.5MPa

法兰标准：HG20592，需要其他法兰标准请用户注明

测量管：1Cr18Ni9Ti、304、316、316L

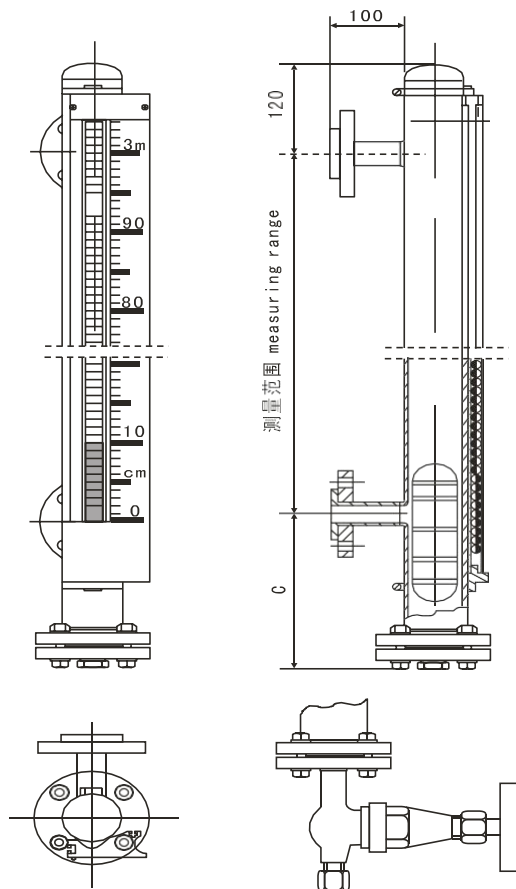
浮子：1Cr18Ni9Ti、304、316L、Ti

## 适用范围

RQZ磁翻柱液位计适用于工作压力低于2.5MPa，工业温度低于130℃的液体介质的液位测量，对304、作1Cr18Ni9Ti腐蚀许可的介质均可选用。如水、液化气、油品等烃类、盐碱溶液、稀酸等多种有机无机介质。

## 外形尺寸

如右图所示



## 选型表

RQZ	□ □ □ □ □ □ □ □ □ □										磁翻柱液位计
底部排污阀	N P										不带排污阀 带排污阀
输出信号	N A B C										无信号输出 标准型: 4~20mA 二线制高 精度: 4~20mA 二线制4~ 20mA 二线制, 带 Hart
过程连接 法兰通径	( )										DN( )
公称压力	A B C										PNI. 0 PNI. 6 PN2. 5
介质温度	1 2										-20~80℃ -20~130℃
报警开关	K0 K1 K2 K3 K4										无报警 一路报警开关 二路报警开关 三路报警开关 四路报警开关
防爆	N d i										无防爆 隔爆型 本安型
安装方式	C H										侧装式 顶装式
法兰中心间距	( )										测量范围