

RQR雷达物(液)位计

产品概述

测量原理

导波雷达是基于时间行程原理的测量仪表，雷达波以光速运行，运行时间可以通过电子部件被转换成物位信号。探头发射高频脉冲并沿缆式探头传导，当脉冲遇到物料表面时反射回来被仪表内的接收器接收，并将距离信号转化为物位信号。

输入

反射的脉冲信号沿缆绳传导至仪表电子线路部分，微处理器对此信号进行处理，识别出微波脉冲在物料表面所产生的回波。正确的回波信号识别由智能软件完成，距离物料表面的距离D与脉冲的时间行程T成正比：

$D=C \times T/2$ ，其中C为光速，因空罐的距离E已知，则物位L为： $L=E-D$

输出

通过输入空罐高E(度=零点)，满罐高度F(=满量程)及一些应用参数来设定，应用参数将自动使仪表适应测量环境。对应于4-20mA 输出。

测量范围

F----- 测量范围

E----- 空罐距离

B----- 顶部盲区

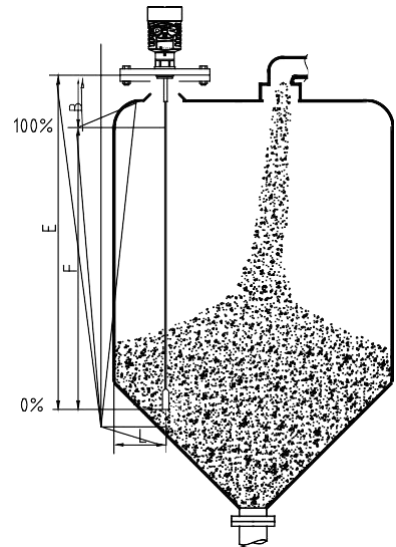
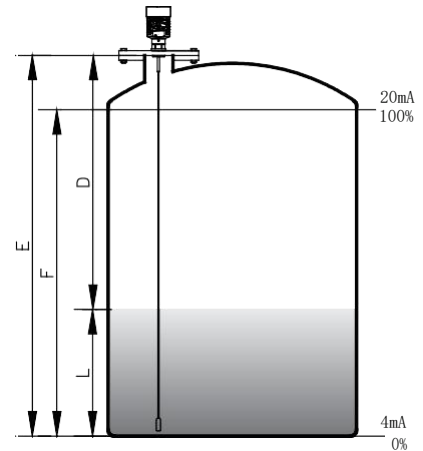
L----- 探头到罐壁的最小距离

顶部盲区是指物料最高料面与测量参考点之间的最小距离。

底部盲区是指缆绳最底部附近无法精确测量的一段距离。顶部盲区和底部盲区之间是有效测量距离。

注意：

只有物料处于顶部盲区和底部盲区之间时，才能保证罐内物位的可靠测量。



RQR31



应用：液体、固体粉料
测量范围：30米
过程链接：螺纹、法兰过
程温度：-40~250℃ 过
程压力：-0.1~2Mpa 精
度：±3mm
频率范围：100MHZ~1.8GHZ
防爆/防护等级：ExibIICT6/IP67
信号输出：4~20mA/HART（两线）

RQR32



应用：液体测
量范围：6米
过程链接：螺纹、法兰
过程温度：-40~250℃
过程压力：-0.1~2Mpa
精度：±3mm
频率范围：100MHZ~1.8GHZ
防爆/防护等级：ExibIICT6/IP67
信号输出：4~20mA/HART（两线）

RQR33



应用：液体、固体粉末
 测量范围：30米
 过程链接：法兰
 过程温度：-40~250℃
 过程压力：-0.1~2Mpa
 精度：±3mm
 频率范围：100MHZ~1.8GHZ
 防爆/防护等级：ExibIICT6/IP67
 信号输出：4~20mA/HART（两线）

RQR34



应用：液体
 测量范围：6米
 过程链接：螺纹、法兰
 过程温度：-40~400℃
 过程压力：-0.1~40Mpa
 精度：±3mm
 频率范围：100MHZ~1.8GHZ
 防爆/防护等级：ExibIICT6/IP67
 信号输出：4~20mA/HART（两线）

RQR35



应用：腐蚀性液体
 测量范围：杆式 6米、缆式 20米
 过程链接：法兰
 过程温度：-40~120℃
 过程压力：-0.1~2Mpa
 精度：±3mm
 频率范围：100MHZ~1.8GHZ
 防爆/防护等级：ExibIICT6/IP67
 信号输出：4~20mA/HART（两线）

RQR36



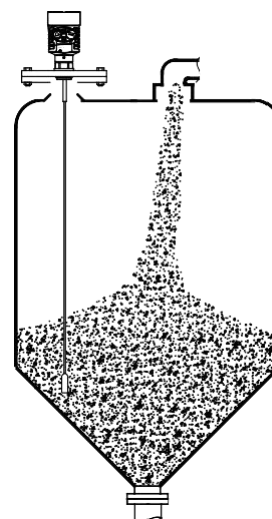
应用：介电常数低或表面波动液体测量
 测量范围：30米
 过程链接：螺纹、法兰
 过程温度：-40~250℃
 过程压力：-0.1~2Mpa
 精度：±3mm
 频率范围：100MHZ~1.8GHZ
 防爆/防护等级：ExibIICT6/IP67
 信号输出：4~20mA/HART（两线）

安装指南

下述的安装指南适用于缆式和杆式探头测量固体粉料和液体物体。同轴管式探头只适用于液体物体。

安装位置：

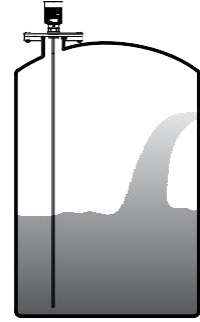
- 尽量远离出料口和进料口。
- 对金属罐和塑料罐，在整个量程范围内不碰壁。如果是金属罐，物位仪表不要安装在罐的中央。
- 建议安装在料仓直径的1/4处。
- 缆式探头或杆式探头离罐壁最小距离不小于300mm，建议大于等于500mm。
- 探头底部距罐底大约30mm。
- 探头距罐内障碍物最小距离不小于300mm。
- 如果容器底部是锥型的，传感器可以安装在罐顶中央，这样可以一直测量到罐底。



3.2 右图为杆式雷达安装图，主要用于液体液位的测量。

特点：

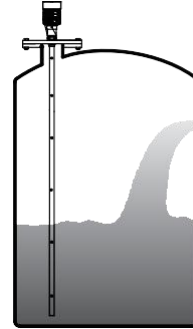
- 可以测量介电常数大于等于1.9的任何介质。
- 一般用于测量粘度 $\leq 500\text{cst}$ 而且不容易产生粘附的介质。
- 杆式雷达最大量程可以达到6米。
- 对蒸汽和泡沫有很强的抑制能力，测量不受影响。



3.3 右图为同轴管式雷达安装图，主要用于液体液位的测量。

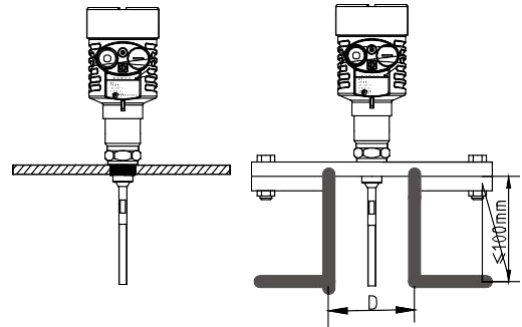
特点：

- 介电常数比较小的液体物料可以采用同轴管式测量方式，以保障良好的准确测量。
- 可以测量介电常数大于等于1.6的任何介质。
- 一般用于测量粘度 $\leq 500\text{cst}$ 而且不容易产生粘附的介质。
- 同轴管雷达最大量程可以达到6米。
- 对蒸汽和泡沫有很强的抑制能力，测量不受影响。

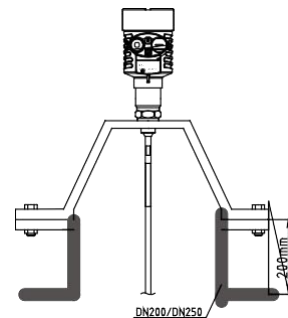


3.4 安装方法

●合理安装能确保仪表长期可靠而精确的测量仪表可采用螺纹连接，螺纹的长度不要超过100mm，还可以采用在短管上安装。安装短管直径在2"至6"则安装短管高度应 $\leq 100\text{mm}$ ，若安装于较长的短管上，应底部固定缆式探头或选用对中支架以避免缆式探头与短管末端接触。



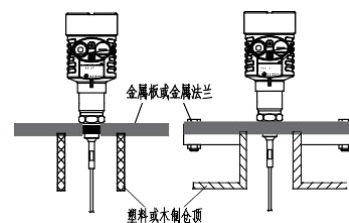
●DN200或DN250的安装于短管内安装当仪表需要安装于直径大于200mm短管时，短管内壁产生回波，在介质介电常数低的情况下会引起测量误差。因此，对于一个直径为200mm或250mm的短管，需要选一个带“喇叭接口”的特殊法兰。



●在塑料罐上安装

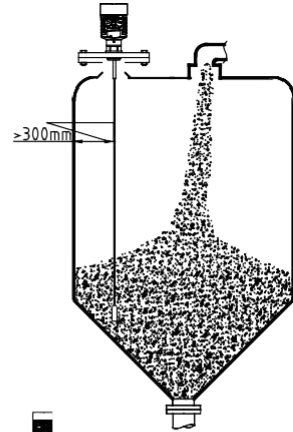
注意！

无论是缆式或杆式若想仪表工作正常，过程连接表面应为金属。当仪表装在塑料罐上时，若罐顶也是塑料或其它非导电材质时，仪表需要配金属法兰，若采用螺纹连接，需配一块金属板。



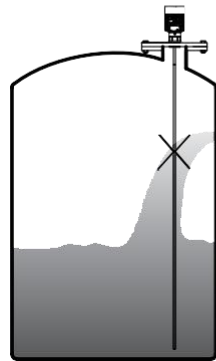
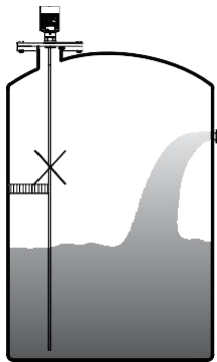
● 仪表探头与罐壁的距离

仪表探头至罐壁的距离建议为罐直径的1/6~1/4(至少大于300mm, 混凝土罐至少400mm) 选择探头长度时, 注意探头底部距罐底约大于30mm。

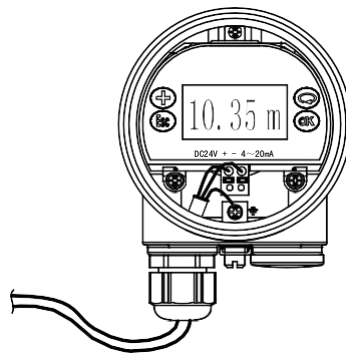


注意事项:

- 应避免罐内其它装置接触到微波传导部件 (左图)
- 雷达安装不要装在下料口处 (右图)



接线方式

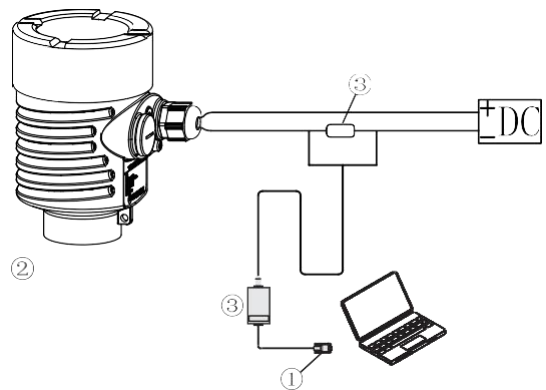


调 试

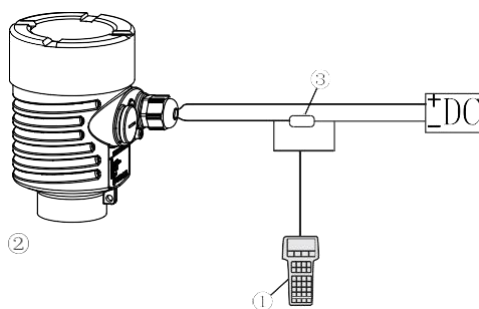
雷达液(物)计可以通过以下方法调试

1、通过软件调试

雷达传感器都可以通过软件进行调试。采用软件进行调试, 需要一个仪表CONNECTCAT驱动器。使用软件进行调试的时候, 给雷达仪表加电24VDC, 同时在连接HART适配器前端加一个250欧姆的电阻。如果一体式HART电阻(内部电阻250欧姆)的供电仪表, 就不需要附加外部电阻, 这时候HART适配器可以和4~20mA线并联。

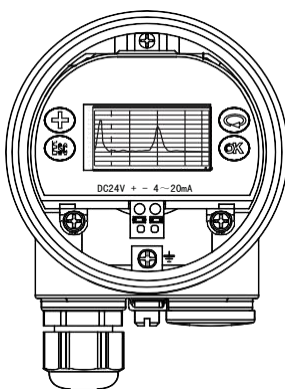


2、通过HART手持编程器



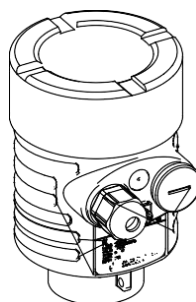
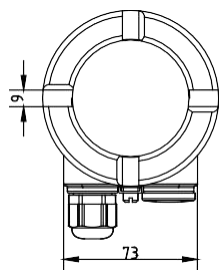
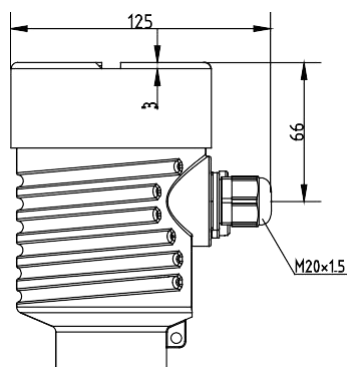
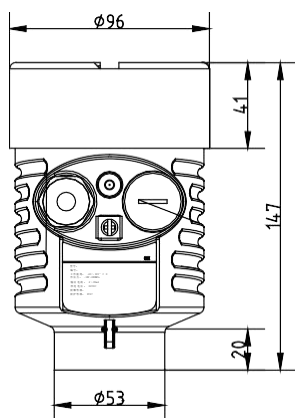
3、通过编程模块调试 (PWPM)

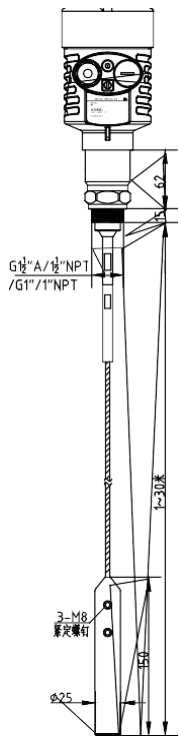
编程器由4个按键和一个液晶显示屏组成，可以显示调整菜单和参数设置。



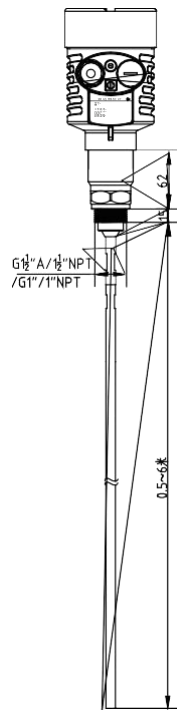
外形尺寸

外壳
材质：AL

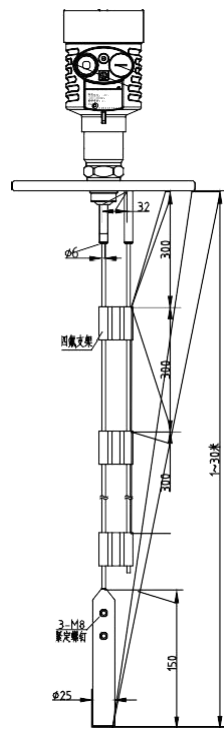




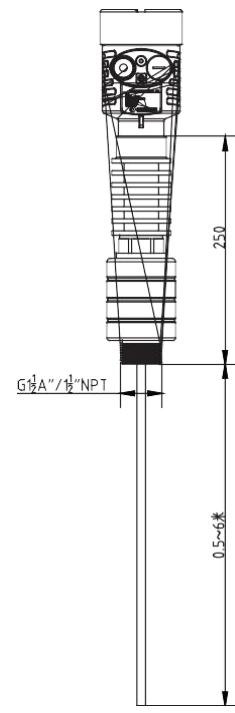
RQR31



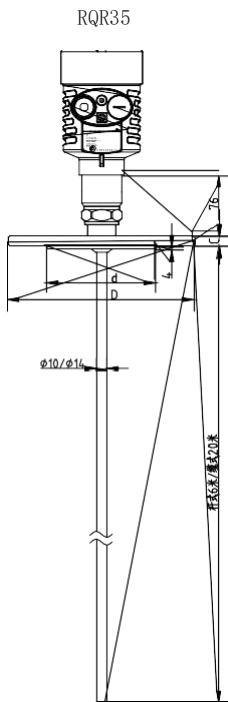
RQR32



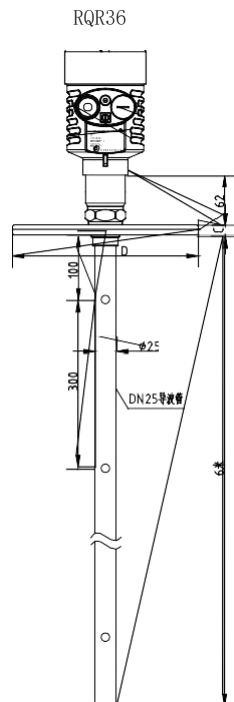
RQR33



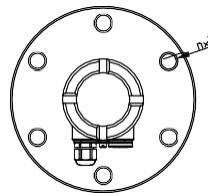
RQR34



RQR35



RQR36



法兰规格 (GB/T 9119-2000)						
序号	规格	外径 D	中心孔距 K	孔数 n	孔径 L	管径 d
1	DN50	φ165	φ125	4	18	99
2	DN80	φ200	φ160	8	18	132
3	DN100	φ220	φ180	8	18	156
4	DN150	φ285	φ240	8	22	211
5	DN200	φ340	φ295	12	22	266
6	DN250	φ405	φ355	12	26	319

技术参数

参数:	工作频率:100MHZ-1.8GHZ 测量范围: 缆式: 0-30m; 杆式、同轴管式: 0-6m; 重复性: ±2mm 分辨率: 1mm 采样: 回波采样55次/s 响应速度: >0.2S(根据具体情况而定) 输出电流信号: 4-20mA 精度: ±3mm
通讯接口:	HART 通讯协议
过程连接:	G1½" A 螺纹 法兰DN50、DN80、DN100、DN150、DN200、DN250
过程压力:	-0.1~2MPa
电源: 耗	电源: 24VDC(±10%), 纹波电压: 1Vpp
电量:	耗电量: max 22.5mA
环境条件:	温度-40℃~+70℃
外壳防护等级:	IP67
防爆等级:	EXibIICT6
两线制接线:	仪表供电和信号输出共用一根两芯屏蔽电缆线
电缆入口:	2个M20*1.5或½"NPT(电缆直径5~9mm)

测量距离

下表列出不同类别被测介质与测量距离的关系

介质分组	DK(ε)	固体颗粒	液体	测量范围
1	1.4~16		- 冷凝气, 如N2CO2	3m (仅指同轴杆式探头)
2	1.6~19	- 塑料带粒子 - 白灰石, 特种水泥 - 糖	- 液化气, 如丙烷 - 溶剂 - 氟利昂12/氟利昂 - 棕榈油	25m
3	1.9~25	- 普通水泥, 石膏	- 矿物油, 燃料	30m
4	2.5~4	- 谷物, 种子 - 石头 - 砂粒	- 苯, 苯乙烯, 甲苯 - 呋喃 - 萘	30m
5	4~7	- 潮湿的石头, 矿石 - 盐	- 氯苯, 氯仿 - 纤维素喷雾 - 异氰盐酸, 本胺	30m
6	>7	- 金属粉末 - 碳黑 - 煤炭	- 含水液体 - 酒精 - 液氨	30m

选型表

RQR31	<input type="checkbox"/> <input type="checkbox"/> <input type="checkbox"/> <input type="checkbox"/> <input type="checkbox"/> <input type="checkbox"/> <input type="checkbox"/> <input type="checkbox"/> <input type="checkbox"/>								雷达物(液)位计	
防爆要求	P I D								标准型(非防爆) 本安型(Exib II CT6) 本安型+隔爆型(Exdib II CT6)	
同轴探头	A B								4mm 6mm	
过程连接	GA NA C D E F H K Y								G1 ½"A螺纹/不锈钢 1 ½"NPT螺纹/不锈钢法 兰DN50 PN16 C型 法兰DN80 PN16 C型 法兰DN100 PN16 C型法 兰DN150 PN16 C型法 兰DN200 PN16 C型法 兰DN250 PN16 C型 特殊约定	
密封温度	P G								普通密封/-40...100℃ 高温密封/-40...250℃带散热片	
输出	2 3 4 5								(4~20) (4~20)mA/24VDC/HART两线制 (4~20)mA/24VDC/HART四线制 (4~20)mA/220VDC/HART四线制	
外壳/ 防护等级	L P								铝 /IP67 塑料/IP65	
电气接口	M N								M20*1.5 ½"NPT	
编程/显示	V X								带 不带	
量 程	()								L=mm	

RQR31雷达物(液)计, 探头类型为缆式探头, 最大量程:30000mm, 材质:不锈钢

RQR32	<input type="checkbox"/> <input type="checkbox"/> <input type="checkbox"/> <input type="checkbox"/> <input type="checkbox"/> <input type="checkbox"/> <input type="checkbox"/> <input type="checkbox"/> <input type="checkbox"/>								雷达物(液)位计	
防爆要求	P I D								标准型(非防爆) 本安型(Exib II CT6) 本安型+隔爆型(Exdib II CT6)	
同轴探头	A B								6mm 10mm	
过程连接	G GA N NA C D E F H K Y								G1 ½"A螺纹/不锈钢 G1"A螺纹/不锈钢 1 ½"NPT螺纹/不锈钢 1"NPT螺纹/不锈钢 法 兰 DN50 PN16 C型 法 兰 DN80 PN16 C型 法 兰 DN100 PN16 C型法 兰 DN150 PN16 C型法 兰 DN200 PN16 C型法 兰 DN250 PN16 C型 Y特殊约定	
密封温度	P G								普通密封/-40...100℃ 高温密封/-40...250℃带散热片	
输出	2 3 4 5								(4~20) (4~20)mA/24VDC/HART两线制 (4~20)mA/24VDC/HART四线制 (4~20)mA/220VDC/HART四线制	
外壳/ 防护等级	L P								铝 /IP67 塑料/IP65	
电气接口	M N								M20*1.5 ½"NPT	
编程/显示	V X								带 不带	
量 程	()								L=mm	

RQR32雷达物(液)计, 探头类型为杆式探头, 最大量程:6000mm, 材质:不锈钢

选型表

RQR33	<input type="checkbox"/> <input type="checkbox"/> <input type="checkbox"/> <input type="checkbox"/> <input type="checkbox"/> <input type="checkbox"/> <input type="checkbox"/> <input type="checkbox"/> <input type="checkbox"/>								雷达物(液)位计
防爆要求	P I D								标准型(非防爆) 本安型(Exib II CT6) 本安型+隔爆型(Exdib II CT6)
过程连接	D E F H K Y								法兰DN80PN16C型 法兰DN100PN16C型 法兰DN150PN16C型 H法兰DN200PN16C型 K法兰DN250PN16C型 Y特殊约定
密封温度	P G								普通密封/-40...100℃ 高温密封/-40...250℃带散热片
输出	2 3 4 5								(4~20) (4~20)mA/24VDC/HART两线制 (4~20)mA/24VDC/HART四线制 (4~20)mA/220VDC/HART四线制
外壳/ 防护等级	L P								铝 /IP67 塑料/IP65
电气接口	M N								M20*1.5 ½"NPT
编程/显示	V X								带 不带
量 程	()							L=mm	

RQR33雷达物(液)计, 探头类型为6m双缆式探头, 最大量程:30000mm, 材质: 不锈钢

RQR34	<input type="checkbox"/> <input type="checkbox"/> <input type="checkbox"/> <input type="checkbox"/> <input type="checkbox"/> <input type="checkbox"/> <input type="checkbox"/> <input type="checkbox"/> <input type="checkbox"/>								雷达物(液)位计
防爆要求	P I D								标准型(非防爆) 本安型(Exib II CT6) 本安型+隔爆型(Exdib II CT6)
同轴探头	A B								6mm 10mm
过程连接	GA NA D E F H K Y								G1 ½"A螺纹/不锈钢 1 ½"NPT螺纹/不锈钢法 兰DN80 PN16 C型 法兰DN100 PN16 C型法 兰DN150 PN16 C型法 兰DN200 PN16 C型法 兰DN250 PN16 C型 Y特殊约定
密封温度	P G								普通密封/-40...100℃ 高温密封/-40...400℃带散热片
输出	2 3 4 5								(4~20) (4~20)mA/24VDC/HART两线制 (4~20)mA/24VDC/HART四线制 (4~20)mA/220VDC/HART四线制
外壳/ 防护等级	L P								铝 /IP67 塑料/IP65
电气接口	M N								M20*1.5 ½"NPT
编程/显示	V X								带 不带
量 程	()							L=mm	

RQR34雷达物(液)计, 探头类型为杆式探头, 最大量程:6000mm, 材质: 不锈钢

选型表

RQR35	□ □ □ □ □ □ □ □ □								雷达物(液)位计		
防爆要求	P I D									标准型(非防爆) 本安型(Exib II CT6) 本安型+隔爆型(Exdib II CT6)	
同轴探头	A B									10mm 14mm	
过程连接	C D E F H K Y									法兰DN50 PN16 C型 法兰DN80 PN16 C型 法兰DN100 PN16 C型法 兰DN150 PN16 C型法 兰DN200 PN16 C型法兰 DN250 PN16 C型 Y特殊约定	
密封温度	P									普通密封/-40...120℃	
输出			2 3 4 5								(4~20) (4~20)mA/24VDC/HART两线制 (4~20)mA/24VDC/HART四线制 (4~20)mA/220VDC/HART四线制
外壳/ 防护等级			L P								铝 /IP67 塑料/IP65
电气接口			M N								M20*1.5 ½"NPT
编程/显示			V X								带 不带
量 程	()								L=mm		

RQR35雷达物(液)计, 探头类型为防腐探头, 最大量程:6000/20000mm, 材质: 不锈钢

RQR36	□ □ □ □ □ □ □ □ □								雷达物(液)位计		
防爆要求	P I D									标准型(非防爆) 本安型(Exib II CT6) 本安型+隔爆型(Exdib II CT6)	
同轴探头	A B									25mm 50mm	
过程连接	GA NA C D E F H K Y									G1 ½"A螺纹/不锈钢 1 ½"NPT螺纹/不锈钢法 兰DN50 PN16 C型 法兰DN80 PN16 C型 法兰DN100 PN16 C型法 兰DN150 PN16 C型法 兰DN200 PN16 C型法兰 DN250 PN16 C型 特殊约定	
密封温度	P G									普通密封/-40...100℃ 高温密封/-40...250℃带散热片	
输出			2 3 4 5								(4~20) (4~20)mA/24VDC/HART两线制 (4~20)mA/24VDC/HART四线制 (4~20)mA/220VDC/HART四线制
外壳/ 防护等级			L P								铝 /IP67 塑料/IP65
电气接口			M N								M20*1.5 ½"NPT
编程/显示			V X								带 不带
量 程	()								L=mm		

RQR36雷达物(液)计, 探头类型为同轴管探头, 最大量程:6000mm, 材质: 不锈钢